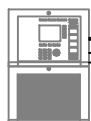


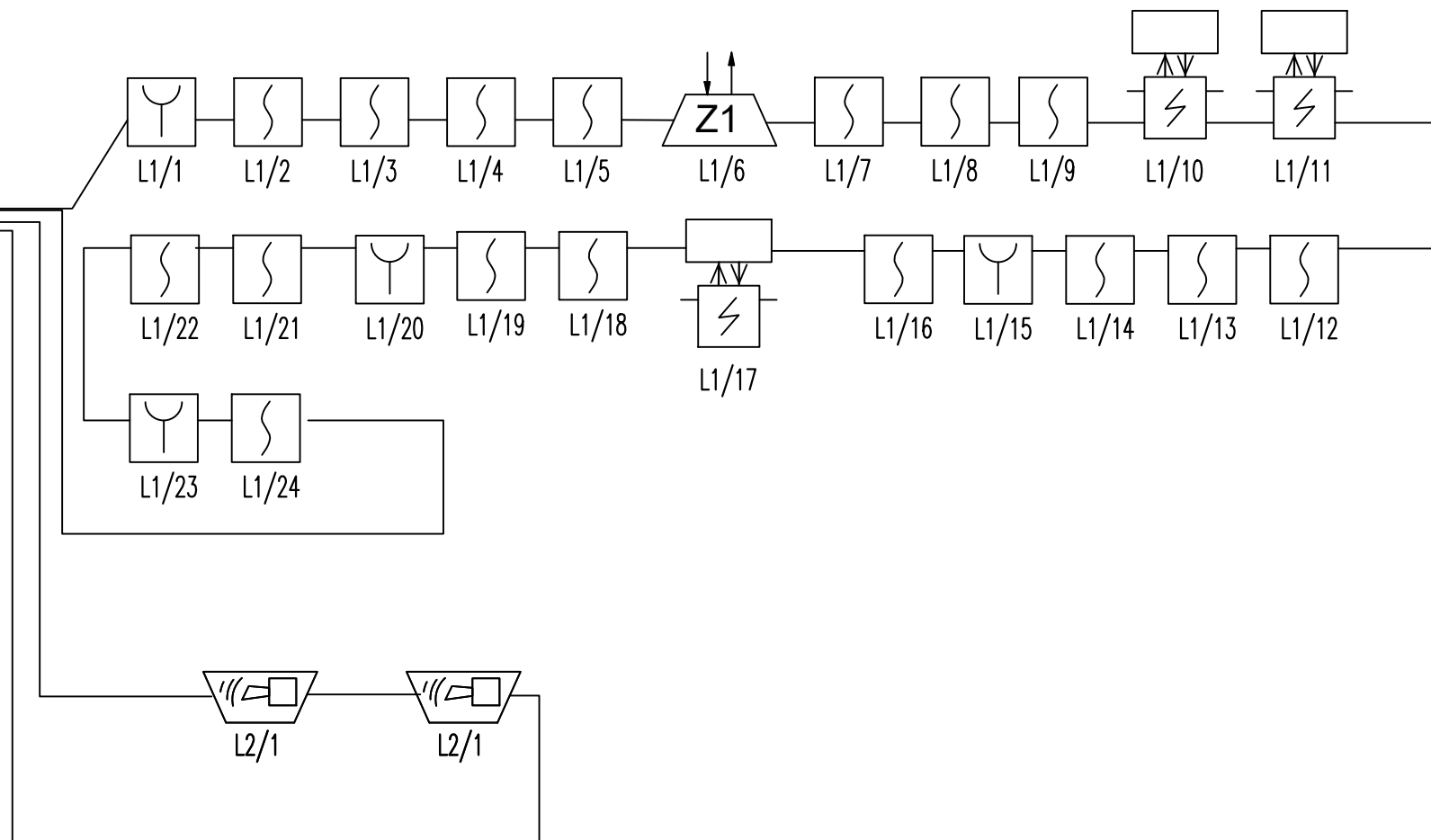
UTA
(sygnał do
podłączenia NOMA 2)

CSP1



NHXHX FE180/E90 3x6

RPWP/P1
(Zasilanie centrali systemu
sygnalizacji pożaru z przed
PWP)



PROJEKTANT:
mgr inż. Michał Rudkowski
nr upr. MAZ/0481/PBE/21

SPRAWDZAJĄCY:
mgr inż. Grzegorz Flis
nr upr. PDK/0047/P00E/14

OBIEKT:
Projekt techniczny remontowo-konserwatorski
Kościoła Świętej Trójcy w Chynowie
dz. nr ewid. 195/4, ul. Główna 58, 05-650 Chynów

PROJEKT:
Techniczny
Instalacje elektryczne i
teletechniczne

TEMAT:
Schemat systemu SSP

DATA:
08.2023

NR RYS.:

ST-2